



**Ficha técnica / Technical data**

<b>Modelo de generador / Generator model</b>	<b>S-IPMT-30</b>
<b>Modelo de motor / Engine model</b>	Perkins 1103A-33G
<b>Modelo de alternador / Alternator model</b>	Mecc Alte ECP28-VL/4
<b>Potencia continuo / Power continue</b>	Kva's 30 (kw 24)
<b>Potencia emergencia / Power stan by</b>	Kva's 33 (Kw 26,4)
<b>Factor de potencia / Power factor</b>	0,08
<b>Tensión / Voltage</b>	400-230 v (trífase)
<b>Sistema de refrigeración / Cooling sistem</b>	Agua
<b>Numero de cilindros / Number of cylinders</b>	3
<b>Velocidad /Speed</b>	R.P.M: 1.500
<b>Regulación / Regulation</b>	Mecánico
<b>Consumo combustible / Fuel consumption</b>	
	50 % 3,09 l/h
	75 % 5,40 l/h
	100 % 7,10 l/h
<b>Deposito combustible / Fuel tank</b>	100 lts.
<b>Autonomía / Autonomy</b>	15,49 hs (carga 100 %)

**Directivas de marcado CE y normas aplicables**

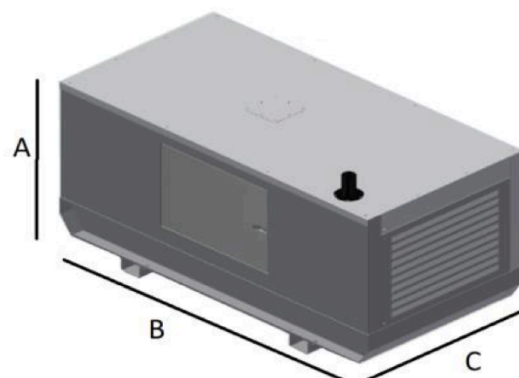
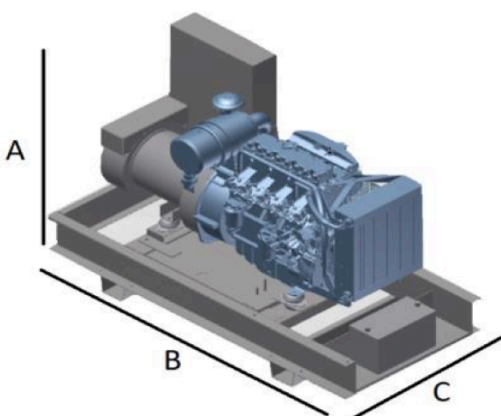
- 2006/42/CE - Seguridad de máquinas.
- 2015/35/UE - Baja tensión.
- 2014/30/UE - Compatibilidad electromagnética.
- 2000/14/CE Emisiones sonoras de máquinas de uso al aire libre (modificado por 2005/88/CE).
- ISO 12100 (2012), ISO 13857 (2008), ISO 60204 (2007).

**CE marking directives and applicable regulation**

- 2006/42/CE - Machinery safely.
- 2015/35/UE - Low voltage.
- 2014/30/UE - Electromagnetic compatibility
- 2000/14/CE Noise émissions from outdoor equipment (ammended bt 2005/88/EC)
- ISO 12100 (2012), ISO 13857 (2008), ISO 60204 (2007).

**Formato abierto / Open**

**Formato insonoro/ Sounproofed**



PRODUCTO FABRICADO EN ESPAÑA



<b>Medidas / Size</b>	<b>Medidas / Size</b>
A: 1.135 mm B: 1.600 mm C: 750 mm	A: 1.500 mm B: 2.200 mm C: 1.000 mm
<b>Peso / Weight</b>	<b>Peso / Weight</b>
520 kg	1.020 kg

