

GENERCO GRUPOS ELECTRÓGENOS S.L.

Camino de bovalar 19 (Pol. La Figuera)

46970 Alaquas (Valencia)

Tel. +34 960 031 301

generco.es - info@generco.es

**GENERCO****Ficha técnica / Technical data**

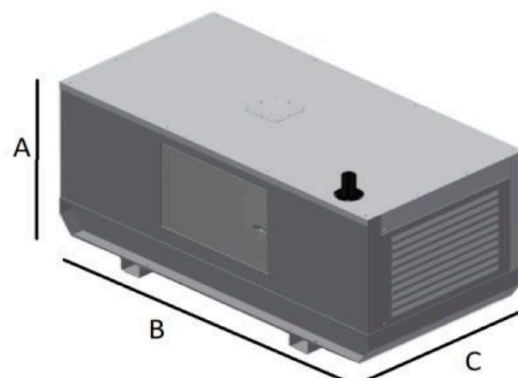
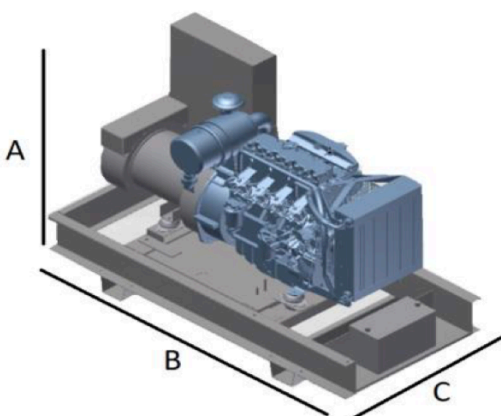
Modelo de generador / Generator model	S-IPMT-650
Modelo de motor / Engine model	Perkins 2806A-E18TAG2
Modelo de alternador / Alternator model	Mecc Alte ECO40-2L
Potencia continuo / Power continue	Kva's 650 (kw 520)
Potencia emergencia / Power stan by	Kva's 715 (Kw 572)
Factor de potencia / Power factor	0,08
Tensión / Voltage	400-230 v (trifásico)
Sistema de refrigeración / Cooling sistem	Agua
Numero de cilindros / Number of cylinders	6
Velocidad /Speed	R.P.M: 1.500
Regulación / Regulation	Electrónico
Consumo combustible / Fuel consumption	
	50 % 66,00 l/h
	75 % 95,00 l/h
	100 % 127,00 l/h
Deposito combustible / Fuel tank	800 lts.
Autonomía / Autonomy	6,29 hs (carga 100 %)

Directivas de marcado CE y normas aplicables

- 2006/42/CE - Seguridad de máquinas.
- 2015/35/UE - Baja tensión.
- 2014/30/UE - Compatibilidad electromagnética.
- 2000/14/CE Emisiones sonoras de máquinas de uso al aire libre (modificado por 2005/88/CE).
- ISO 12100 (2012), ISO 13857 (2008), ISO 60204 (2007).

CE marking directives and applicable regulation

- 2006/42/CE - Machinery safely.
- 2015/35/UE - Low voltage.
- 2014/30/UE - Electromagnetic compatibility
- 2000/14/CE Noise émissions from outdoor equipment (ammended bt 2005/88/EC)
- ISO 12100 (2012), ISO 13857 (2008), ISO 60204 (2007).

Formato abierto / Open**Formato insonoro/ Sounproofed**

PRODUCTO FABRICADO EN ESPAÑA



Medidas / Size	Medidas / Size
A: 1.850 mm B: 3.500 mm C:1.300 mm	A: 2.200 mm B: 4.500 mm C: 1.600 mm
Peso / Weight	Peso / Weight
3.900 kg	6.900 kg

